



# 丰源双级罗茨鼓风机



章丘丰源机械有限公司  
ZHANGQIU FENGYUAN MACHINE CO.,LTD.



# 丰源

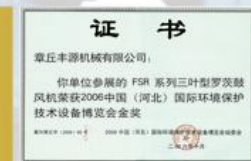
风动天下 源于品质

章丘丰源机械有限公司，创建于1995年，位于风景秀丽、交通便利的省级经济开发区章丘城东工业园，是区内骨干企业。公司占地35000m<sup>2</sup>，拥有高中级技术人员三十余人，固定资产3800余万。

公司主导产品罗茨鼓风机，吸收了国内、外先进技术，运用CAD辅助设计，自行研发的高品质、低噪音环保节能产品。该产品具有结构合理、体积小、效率高、噪音低、运行平稳、使用寿命长、维修简便等特点。已被广泛用于污水处理、矿山、冶金、化工、轻工、建材、电力、面粉、水产养殖等领域。

公司坚持“以人为本、追求卓越、诚实守信、团结创新”的理念，建立健全了完善的管理制度，通过了ISO9001质量管理体系认证，公司技术力量雄厚、加工设备精良，检测手段先进，营销网点遍布全国二十余个省市地区，并配有售后服务人员，为您解除后顾之忧。

本公司将紧跟时代步伐，加强企业管理，改进生产工艺，提高产品档次，以优良的品质优惠的价格，为广大用户提供全方位的服务。愿与天下朋友精诚合作，共创美好的未来。

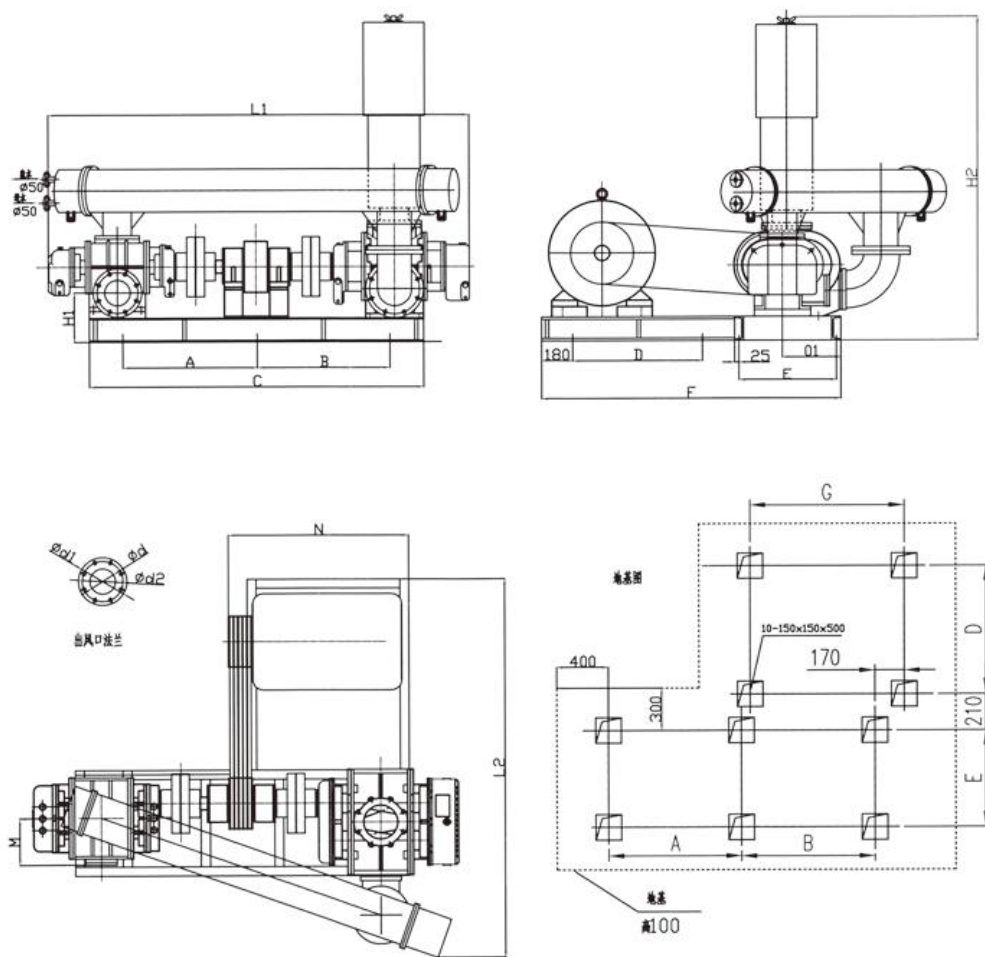


# 丰源机械

# FENGYUAN MACHINE

WWW.fengyuan99.com

## FTR双级型风机外形尺寸图



单位 (Unit): mm

型号 Type	记号 Mark	A	B	C	D	E	F	G	H1	H2	M	N	O1	L1	L2	$\phi d$	$\phi d1$	$\phi d2$
FTR125-100		450	450	1200	400	590	1300	450	175	1587	205	650	150	1500	1480	100	220	180
FTR150-125L		500	500	1400	500	570	1500	520	220	1758	220	850	165	1600	1500	125	250	210
FTR200B-150		780	780	1950	760	620	1748	900	289	2172	260	1050	215	2500	2300	150	285	240
FTR200-200B		850	850	2400	900	760	1950	1050	335	2172	310	1200	260	2680	2500	200	340	295



## FTR双级型风机性能参数表 125-100

转速 (r/min)	升压 (kpa)	流量 (m³/min)	轴功率 (kw)	配套电机		机组最大重量 (kg)
				型号	功率 (kw)	
1200	107.8	6.95	17.8	Y180L-4	22	750
	117.6	6.89	20.9	Y180L-4	22	
	127.4	6.80	22.3	Y200L-4	30	
	137.2	6.70	23.8	Y200L-4	30	
	147.0	6.62	24.9	Y200L-4	30	
	156.8	6.51	26.8	Y200L-4	30	
	166.6	6.38	28.85	Y225S-4	37	
	176.4	6.25	30.97	Y225S-4	37	
1310	107.8	7.80	19.70	Y180L-4	22	750
	117.6	7.73	21.70	Y200L-4	30	
	127.4	7.64	23.3	Y200L-4	30	
	137.2	7.56	25.10	Y200L-4	30	
	147.0	7.48	26.95	Y200L-4	30	
	156.8	7.37	28.70	Y225S-4	37	
	166.6	7.26	30.55	Y225S-4	37	
	176.4	7.14	32.44	Y225S-4	37	

转速 (r/min)	升压 (kpa)	流量 (m³/min)	轴功率 (kw)	配套电机		机组最大重量 (kg)
				型号	功率 (kw)	
1390	107.8	8.20	21.68	Y200L-4	30	810
	117.6	8.11	23.60	Y200L-4	30	
	127.4	8.00	25.60	Y200L-4	30	
	137.2	7.90	27.59	Y200L-4	30	
	147.0	7.80	29.63	Y225S-4	37	
	156.8	7.68	31.72	Y225S-4	37	
	166.6	7.53	33.69	Y225S-4	37	
	176.4	7.40	35.71	Y225S-4	45	
1450	107.8	8.70	23.50	Y200L-4	30	810
	117.6	8.61	25.49	Y200L-4	30	
	127.4	8.51	27.45	Y200L-4	30	
	137.2	8.40	29.50	Y255S-4	37	
	147.0	8.28	31.58	Y225S-4	37	
	156.8	8.16	33.62	Y225S-4	37	
	166.6	8.03	35.70	Y225M-4	45	
	176.4	7.90	37.73	Y225M-4	45	

## FTR双级型风机性能参数表 150-125L

转速 (r/min)	升压 (kpa)	流量 (m³/min)	轴功率 (kw)	配套电机		机组最大重量 (kg)
				型号	功率 (kw)	
970	107.8	13.0	32.0	Y255S-4	37	1200
	117.6	12.9	33.7	Y225M-4	45	
	127.4	12.8	35.4	Y225M-4	45	
	137.2	12.7	37.1	Y225M-4	45	
	147.0	12.6	38.8	Y225M-4	45	
	156.8	12.5	40.5	Y250M-4	55	
	166.6	12.4	42.2	Y250M-4	55	
	176.4	12.3	43.9	Y250M-4	55	
1110	107.8	15.8	34.7	Y225M-4	45	1300
	117.6	15.6	37.2	Y225M-4	45	
	127.4	15.5	39.7	Y225M-4	45	
	137.2	14.3	42.2	Y250M-4	55	
	147.0	14.2	44.7	Y250M-4	55	
	156.8	14.1	47.2	Y250M-4	55	
	166.6	14.0	49.7	Y250M-4	55	
	176.4	13.85	52.2	Y280S-4	75	
1180	107.8	17.0	36.8	Y225M-4	45	1300
	117.6	16.8	39.4	Y225M-4	45	
	127.4	16.7	42.0	Y250M-4	55	
	137.2	16.6	44.6	Y250M-4	55	
	147.0	16.5	47.2	Y250M-4	55	

转速 (r/min)	升压 (kpa)	流量 (m³/min)	轴功率 (kw)	配套电机		机组最大重量 (kg)
				型号	功率 (kw)	
1180	156.8	16.4	49.8	Y250M-4	55	1300
	166.6	16.2	54.0	Y280S-4	75	
	176.4	16.1	58.2	Y280S-4	75	
1240	107.8	18.0	39.7	Y225M-4	45	1300
	117.6	17.8	42.5	Y250M-4	55	
	127.4	17.6	45.3	Y250M-4	55	
	137.2	17.4	48.1	Y250M-4	55	
	147.0	17.2	50.9	Y250M-4	55	
	156.8	17.0	53.7	Y280S-4	75	
	166.6	16.8	56.5	Y250M-4	55	
	176.4	16.6	59.3	Y250M-4	55	
1400	107.8	21.00	44.7	Y250M-4	55	1300
	117.6	20.8	47.7	Y250M-4	55	
	127.4	20.6	50.7	Y250M-4	55	
	137.2	20.4	53.7	Y280S-4	75	
	147.0	20.2	56.7	Y280S-4	75	
	156.8	20.0	59.7	Y280S-4	75	
	166.6	19.8	62.7	Y250M-4	55	
	176.4	19.6	65.7	Y250M-4	55	
1450	107.8	22.00	47.9	Y250M-4	55	1300
	117.6	21.8	50.9	Y250M-4	55	
	127.4	21.6	53.8	Y280S-4	75	
	137.2	21.4	56.8	Y280S-4	75	
	147.0	21.2	59.8	Y280S-4	75	

# 章丘丰源机械有限公司双级鼓风机系列

## FTR双级型风机性能参数表 200B-150

转速 (r/min)	升压 (kpa)	流量 (m³/min)	轴功率 (kw)	配套电机		机组最大重量 (kg)
				型号	功率 (kw)	
1180	107.8	24.20	51.8	Y280S-4	75	2600
	117.6	24.10	55.6	Y280S-4	75	
	127.4	23.98	59.6	Y280S-4	75	
	137.2	23.85	62.9	Y280S-4	75	
	147.0	23.70	66.5	Y280S-4	75	
	156.8	23.50	70.1	Y280M-4	90	
	166.6	23.30	73.5	Y280M-4	90	
	176.4	23.10	77.2	Y280M-4	90	
1240	107.8	26.05	56.0	Y280S-4	75	2640
	117.6	25.95	60.1	Y280S-4	75	
	127.4	25.83	64.5	Y280S-4	75	
	137.2	25.71	68.9	Y280S-4	75	
	147.0	25.60	73.3	Y280M-4	90	
	156.8	25.58	77.7	Y280M-4	90	
	166.6	25.45	82.1	Y280M-4	90	
	176.4	25.30	86.5	Y315S-4	110	
1400	107.8	31.80	61.0	Y280S-4	75	2640
	117.6	31.72	65.1	Y280S-4	75	
	127.4	31.56	69.3	Y280S-4	75	
	137.2	31.41	73.8	Y280M-4	90	
	147.0	31.26	78.8	Y280M-4	90	

转速 (r/min)	升压 (kpa)	流量 (m³/min)	轴功率 (kw)	配套电机		机组最大重量 (kg)
				型号	功率 (kw)	
1400	156.8	31.11	83.7	Y280M-4	90	2640
	166.6	30.95	88.6	Y315S-4	110	
	176.4	30.77	93.5	Y315S-4	110	
	107.8	33.00	69.0	Y280S-4	75	
1460	107.8	33.00	69.0	Y280S-4	75	2640
	117.6	32.85	73.8	Y280M-4	90	
	127.4	32.72	78.6	Y280M-4	90	
	137.2	32.57	83.4	Y280M-4	90	
	147.0	32.42	88.2	Y315S-4	110	
	156.8	32.27	93.0	Y315S-4	110	
	166.6	32.11	97.8	Y315S-4	110	
1520	176.4	31.95	102.6	Y315S-4	110	2640
	107.8	34.2	73.2	Y280M-4	90	
	117.6	34.05	78.1	Y280M-4	90	
	127.4	33.90	83.02	Y280M-4	90	
	137.2	33.75	88.0	Y315S-4	110	
	147.0	33.60	93.0	Y315S-4	110	
	107.8	36.70	77.8	Y280M-4	90	
1620	117.6	36.55	83.1	Y280M-4	90	2760
	127.4	36.4	88.4	Y315S-4	110	
	137.2	36.25	93.7	Y315S-4	110	
	147.0	36.1	109.0	Y315M-4	132	

## FTR双级型风机性能参数表 200-200B

转速 (r/min)	升压 (kpa)	流量 (m³/min)	轴功率 (kw)	配套电机		机组最大重量 (kg)
				型号	功率 (kw)	
1070	107.8	40.00	84.0	Y315S-4	110	3100
	117.8	39.85	89.5	Y315S-4	110	
	127.4	39.69	95.2	Y315S-4	110	
	137.2	39.53	100.0	Y315M-4	132	
	147.0	39.37	106.3	Y315M-4	132	
	156.8	39.21	112.8	Y315M-4	132	
	166.6	39.05	117.6	Y315M-4	132	
	176.4	38.8	123.8	Y315L1-4	160	
1150	107.8	43.20	91.5	Y315S-4	110	3100
	117.8	43.02	98.4	Y315S-4	110	
	127.4	42.84	105.4	Y315M-4	132	
	137.2	42.66	112.30	Y315M-4	132	
	147.0	42.6	119.45	Y315M-4	132	
	156.8	42.32	126.40	Y315L1-4	160	
	166.6	42.14	133.50	Y315L1-4	160	
	176.4	41.96	140.50	Y315L1-4	160	
1230	107.8	47.00	97.12	Y315S-4	110	3200
	117.8	46.84	104.8	Y315M-4	132	
	127.4	46.68	112.5	Y315M-4	132	
	137.2	46.52	120.2	Y315M-4	132	
	147.0	46.36	127.9	Y315L1-4	160	
	156.8	46.20	135.6	Y315L1-4	160	

转速 (r/min)	升压 (kpa)	流量 (m³/min)	轴功率 (kw)	配套电机		机组最大重量 (kg)
				型号	功率 (kw)	
1230	166.6	46.04	143.3	Y315L1-4	160	3200
	176.4	45.88	151.0	Y315M1-4	185	
	107.8	50.0	104	Y315M-4	132	
1310	117.6	49.8	112	Y315M-4	132	3200
	127.4	49.7	119	Y315M-4	132	
	137.2	49.5	126	Y315L1-4	160	
	147.0	49.4	132	Y315L1-4	160	
	156.8	49.2	138	Y315L1-4	160	
	166.6	49.1	145	Y315M1-4	185	
	176.4	48.9	152	Y315M1-4	185	
1390	107.8	52.00	109	Y315M-4	132	3200
	117.6	51.8	117	Y315M-4	132	
	127.4	51.7	125	Y315L1-4	160	
	137.2	51.5	132	Y315L1-4	160	
	147.0	51.3	140	Y315L1-4	160	
	156.8	51.2	148	Y315M1-4	185	
	107.8	56.0	115.0	Y315M-4	132	
1480	117.6	55.8	123.0	Y315L1-4	160	3200
	127.4	55.6	131.0	Y315L1-4	160	
	137.2	55.5	139.0	Y315L1-4	160	
	147.0	55.3	147.0	Y315M1-4	185	
	156.8	55.2	156.0	Y315M1-4	185	

